


Dell Precision M4600/M6600 Mobile Workstation

Installation et caractéristiques

À propos des avertissements

 **AVERTISSEMENT-test:** un AVERTISSEMENT indique un risque d'endommagement du matériel, de blessure corporelle ou même de mort.

M4600 — Vues avant et arrière

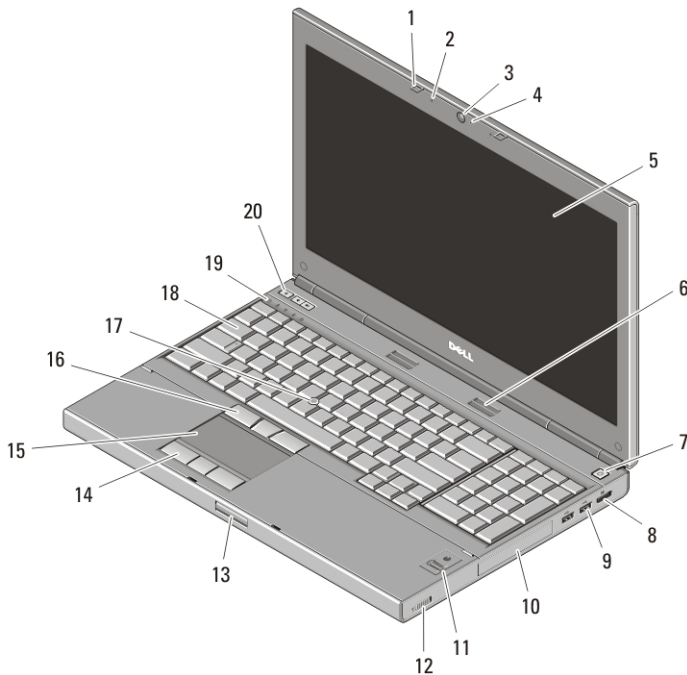


Figure 1. Vue avant

- | | |
|---------------------------|---------------------------|
| 1. loquets de l'écran (2) | 5. écran |
| 2. microphones (2) | 6. haut-parleurs (2) |
| 3. caméra | 7. bouton d'alimentation |
| 4. voyant de la caméra | 8. connecteur DisplayPort |



09MM7KA00

Regulatory Model: P13F, P10E
Regulatory Type: P13F001, P10E001
January 2011

- | | |
|--|-----------------------------------|
| 9. connecteurs USB 3.0 (2) | 15. tablette tactile |
| 10. disque dur | 16. boutons de la manette (3) |
| 11. lecteur d'empreintes digitales (en option) | 17. manette |
| 12. commutateur sans fil | 18. clavier |
| 13. bouton d'ouverture de l'écran | 19. voyants d'état de l'appareil |
| 14. boutons de la tablette tactile (3) | 20. boutons de contrôle du volume |

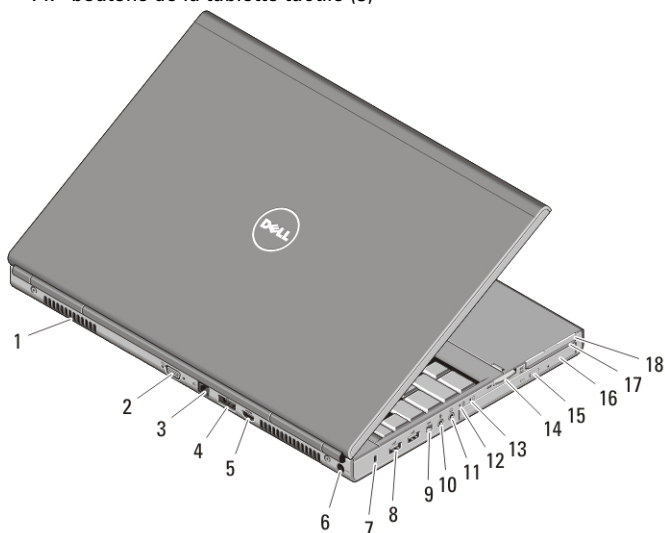


Figure 2. Vue arrière

- | | |
|---------------------------------|---|
| 1. grilles de refroidissement | 11. prise casque |
| 2. connecteur VGA | 12. voyant d'état de la batterie |
| 3. connecteur réseau | 13. voyant d'alimentation |
| 4. connecteur eSATA/USB 2.0 | 14. logement pour lecteur de carte 8-en-1 |
| 5. connecteur HDMI | 15. bouton d'éjection du lecteur optique |
| 6. connecteur d'alimentation | 16. lecteur optique |
| 7. fente pour câble de sécurité | 17. logement de lecteur de carte à puce |
| 8. connecteurs USB 2.0 (2) | 18. logement ExpressCard |
| 9. port IEEE 1394 (4 broches) | |
| 10. connecteur de microphone | |

M6600 — Vues avant et arrière

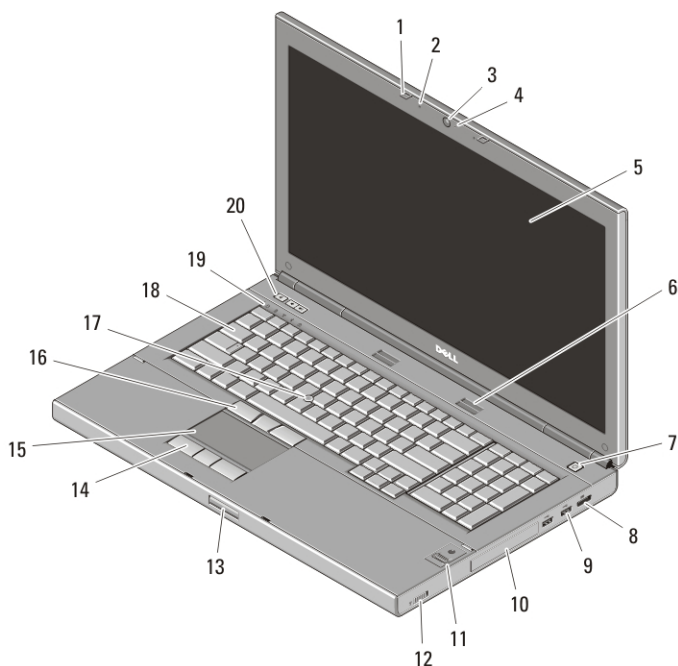


Figure 3. Vue avant

- | | |
|--|--|
| 1. loquets de l'écran (2) | 12. commutateur sans fil |
| 2. microphones (2) | 13. bouton d'ouverture de l'écran |
| 3. caméra | 14. boutons de la tablette tactile (3) |
| 4. voyant de la caméra | 15. tablette tactile |
| 5. écran | 16. boutons de la manette (3) |
| 6. haut-parleurs (2) | 17. manette |
| 7. bouton d'alimentation | 18. clavier |
| 8. connecteur DisplayPort | 19. Voyants d'état de l'appareil |
| 9. connecteurs USB 3.0 (2) | 20. boutons de contrôle du volume |
| 10. disque dur | |
| 11. lecteur d'empreintes digitales (en option) | |

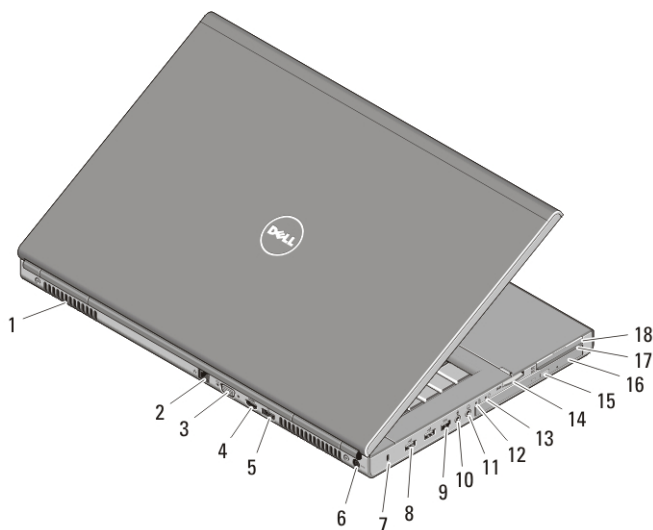


Figure 4. Vue arrière

- | | |
|---|--|
| 1. grilles de refroidissement | 11. prise casque |
| 2. connecteur réseau | 12. voyant d'état de la batterie |
| 3. connecteur VGA | 13. voyant d'alimentation |
| 4. connecteur HDMI | 14. emplacement pour lecteur de carte 8 en 1 |
| 5. connecteur eSATA/USB 2.0 | 15. bouton d'éjection du lecteur optique |
| 6. connecteur d'alimentation | 16. lecteur optique |
| 7. fente pour câble de sécurité | 17. emplacement pour lecteur de carte à puce |
| 8. connecteurs USB 2.0 (2) | 18. logement ExpressCard |
| 9. port IEEE 1394 (6 broches, alimenté) | |
| 10. connecteur de microphone | |

Installation et configuration rapides

⚠ AVERTISSEMENT-test: Avant de commencer toute procédure de cette section, lisez les informations concernant la sécurité fournies avec votre ordinateur. Pour en savoir plus sur les pratiques d'excellence, consultez le site www.dell.com/regulatory_compliance.

⚠ AVERTISSEMENT-test: L'adaptateur secteur fonctionne avec les tensions secteur disponibles dans le monde entier. Cependant, les connecteurs et les barrettes d'alimentation varient selon les pays. L'utilisation d'un câble non compatible ou le branchement incorrect du câble sur la barrette d'alimentation ou la prise secteur peut provoquer un incendie ou endommager l'équipement.

△ PRÉCAUTION: Pour déconnecter le câble de l'adaptateur secteur de l'ordinateur, saisissez le connecteur et non le câble lui-même, puis tirez fermement mais avec précaution afin d'éviter d'endommager l'équipement. Pour enrouler le câble de l'adaptateur secteur, vérifiez que vous suivez l'angle du connecteur de l'adaptateur afin d'éviter d'endommager le câble.

📎 REMARQUE: Il se peut que certains périphériques ne soient pas inclus si vous ne les avez pas commandés.

1. Branchez le connecteur de l'adaptateur secteur à l'ordinateur et à la prise secteur.

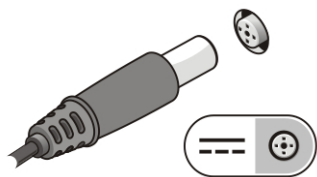


Figure 5. Adaptateur secteur

2. Branchez le câble réseau (facultatif).

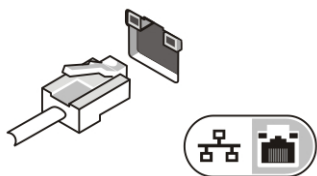


Figure 6. Connecteur réseau

3. Branchez les périphériques USB, tels qu'une souris ou un clavier (en option).

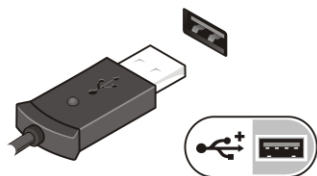


Figure 7. Connecteur USB

4. Connectez des périphériques IEEE 1394, un disque dur 1394, par exemple (facultatif).

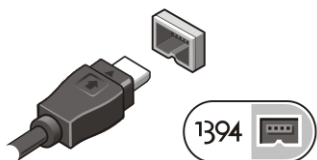


Figure 8. Connecteur 1394 sur le M4600

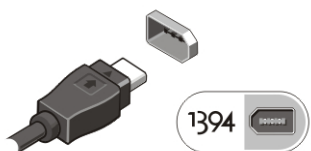


Figure 9. Connecteur 1394 sur le M6600

5. Ouvrez l'écran et appuyez sur le bouton d'alimentation pour allumer l'ordinateur.

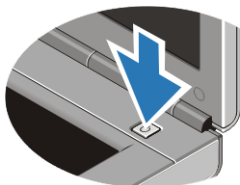




Figure 10. Bouton d'alimentation

 **REMARQUE:** Il est recommandé de mettre l'ordinateur sous tension, puis de l'arrêter au moins une fois préalablement à l'installation de toute carte. Faites de même préalablement à la connexion de l'ordinateur à une station d'accueil ou à un autre périphérique externe tel qu'une imprimante.

Caractéristiques

 **REMARQUE:** Les offres peuvent varier d'une région à l'autre. Les caractéristiques suivantes de l'ordinateur se limitent à celles qu'impose la législation. Pour plus d'informations concernant la configuration de votre ordinateur, cliquez sur **DémarrerAide et support** et sélectionnez l'option permettant d'afficher des informations concernant votre ordinateur.

Informations système

Jeu de puces

Jeu de puces Mobile Intel QM67 Express

Informations système

Processeur	<ul style="list-style-type: none">• Intel Core i5 et i7 Dual Core• Intel Core i7 Quad Extreme• Intel Core i7 Quad Core
------------	--

Vidéo

Type de vidéo	séparée
Bus de données	vidéo intégrée
Contrôleur vidéo et mémoire	
M4600	<ul style="list-style-type: none">• AMD FirePro M5950 Mobility Pro Graphics avec GDDR5 de 1 Go• NVIDIA Quadro 1000M avec GDDR3 de 2 Go• NVIDIA Quadro 2000M avec GDDR3 de 2 Go
M6600	<ul style="list-style-type: none">• AMD FirePro M8900 Mobility Pro Graphics avec GDDR5 de 2 Go• NVIDIA Quadro 3000M avec GDDR5 de 2 Go• NVIDIA Quadro 4000M avec GDDR5 de 2 Go• NVIDIA Quadro 5010M avec GDDR5 de 4 Go

Mémoire

Connecteurs de mémoire	
processeurs Intel Core i5 et i7 Dual Core	deux logements DIMM
processeurs Intel Core i7 Quad Core et i7 Quad Extreme	quatre emplacements DIMM
Capacité de mémoire	1 Go, 2 Go, 4 Go et 8 Go
Type de mémoire	DDR3 1333 MHz et 1600 MHz (interface graphique plus rapide)
Mémoire minimale	2 Go
Mémoire maximale	
processeurs Intel Core i5 et i7 Dual Core	16 Go
processeurs Intel Core i7 Quad Core et i7 Quad Extreme	32 Go

Batterie

Type lithium-Ion

Dimensions (6 éléments/9 éléments/9 éléments LCL) :



REMARQUE: La station de travail mobile Dell Precision M6600 ne prend en charge que les batteries 9 éléments.

Profondeur	80 mm (3,14")
Hauteur	190 mm (7.48")
Largeur	20 mm (0,78")
Poids	365 g (0,80 lb) (6 éléments) 500 g (1,10 lb) (9 éléments/9 éléments LCL)
Tension	11,10 V
Plage de températures :	
En fonctionnement	de 0 °C à 35 °C (de 32 °F à 95 °F)
À l'arrêt	de -40 °C à 65 °C (de -40 °F à 149 °F)
Pile bouton	pile bouton 3 V CR2032 lithium-ion

Adaptateur secteur	M4600	M6600
Tension d'entrée	de 100 VCA à 240 VCA	de 100 VCA à 240 VCA
Courant d'entrée (maximal)	2,50 A	3,50 A
Fréquence d'entrée	de 50 Hz à 60 Hz	de 50 Hz à 60 Hz
Alimentation de sortie	180 W	240 W
Courant de sortie	9,23 A	12,30 A
Tension de sortie nominale	19,50 VCC	19,50 VCC
Dimensions :	180 W	240 W
Hauteur	30 mm (1,18")	25,40 mm (1")
Largeur	155 mm (6,10")	200 mm (7,87")

Adaptateur secteur	M4600	M6600
Profondeur	76 mm (2,99")	100 mm (3,93")
Plage de températures :		
En fonctionnement	de 0 °C à 40 °C (de 32 °F à 104 °F)	
À l'arrêt	de -40 °C à 65 °C (de -40 °F à 149 °F)	

Carte à puce sans contact

Cartes à puce et technologies prises en charge	ISO14443A : 160 Kbits/s, 212 Kbits/s, 424 Kbits/s et 848 Kbits/s
	ISO14443B : 160 Kbits/s, 212 Kbits/s, 424 Kbits/s et 848 Kbits/s
	ISO15693
	HID iClass
	FIPS201
	NXP Desfire

Caractéristiques physiques	M4600	M6600
Hauteur	36,5 mm (1,44")	37,20 mm (1,46")
Largeur	376 mm (14,80")	416,70 mm (16,41")
Profondeur	256 mm (10,08")	270,60 mm (10,65")
Poids (minimum)	2,87 kg (6,33 lb avec batterie 6 éléments et cache de baie d'extension)	3,42 kg (7,53 lb avec batterie 6 éléments et cache de baie d'extension)

Environnement de fonctionnement

Température :		
En fonctionnement	de 0 °C à 35 °C (de 32 °F à 95 °F)	
Stockage	de -40 °C à 65 °C (de -40 °F à 149 °F)	
Humidité relative (maximale) :		
En fonctionnement	de 10 % à 90 % (sans condensation)	
Stockage	de 5 % à 95 % (sans condensation)	

Environnement de fonctionnement

Niveau de contaminants atmosphériques G2 ou inférieur, conformément à l'ISA-S71.04-1985

Altitude (maximale) :

En fonctionnement de -15,2 m à 3048 m (de -50 pieds à 10 000 pieds)

À l'arrêt de -15,2 m à 10,668 m (de -50 pieds à 35 000 pieds)

Recherche d'informations et de ressources supplémentaires

Consultez les documents réglementaires et de sécurité livrés avec votre ordinateur et la page Regulatory Compliance (Conformité à la réglementation) à l'adresse www.dell.com/regulatory_compliance pour plus d'informations sur :

- Les pratiques d'excellence en matière de sécurité
- La certification réglementaire
- L'ergonomie

Consultez www.dell.com pour des informations supplémentaires sur :

- Garantie
- Termes et Conditions (Etats-Unis uniquement)
- Contrat de licence pour utilisateur final

Les informations de ce document sont sujettes à modification sans préavis.

© 2010 Dell Inc. Tous droits réservés.

La reproduction de ce document de quelque manière que ce soit sans l'autorisation écrite de Dell Inc. est strictement interdite.

Marques utilisées dans ce document : Dell™, le logo Dell, Dell Precision™, Precision ON™, ExpressCharge™, Latitude™, Latitude ON™, OptiPlex™, Vostro™, et Wi-Fi Catcher™ sont des marques de Dell Inc. Intel®, Pentium®, Xeon®, Core™, Atom™, Centrino®, et Celeron® sont des marques déposées de Intel Corporation aux États-Unis et autres pays. AMD® est une marque déposée et AMD Opteron™, AMD Phenom™, AMD Sempron™, AMD Athlon™, ATI Radeon™, et ATI FirePro™ sont des marques de Advanced Micro Devices, Inc. Microsoft®, Windows®, MS-DOS®, Windows Vista®, le bouton démarrer de Windows Vista, et Office Outlook® sont soit des marques ou des marques déposées de Microsoft Corporation aux

États-Unis et/ou autres pays. Blu-ray Disc™ est une marque propriété de the Blu-ray Disc Association (BDA) et utilisée sous licence par les disques ou lecteurs. Le mot Bluetooth® est une marque déposée et propriété du Bluetooth® SIG, Inc. et est utilisé par Dell Inc. sous licence. Wi-Fi® est une marque déposée de Wireless Ethernet Compatibility Alliance, Inc.

Les autres marques et nom éventuellement utilisés dans ce document font référence soit aux entités propriétaires de ces marques ou noms de produits, et Dell Inc. réfute tout intérêt propriétaire dans les noms et marques autres que les siens propres.